

# 甬莞高速宁连段滨海特大桥和王坑特大桥中分带 防眩板改造工程

## 一 阶 段 施 工 图 设 计



福建省交通规划设计院有限公司

二〇二四年一月

# 甬莞高速宁连段滨海特大桥和王坑特大桥中分带 防眩板改造工程

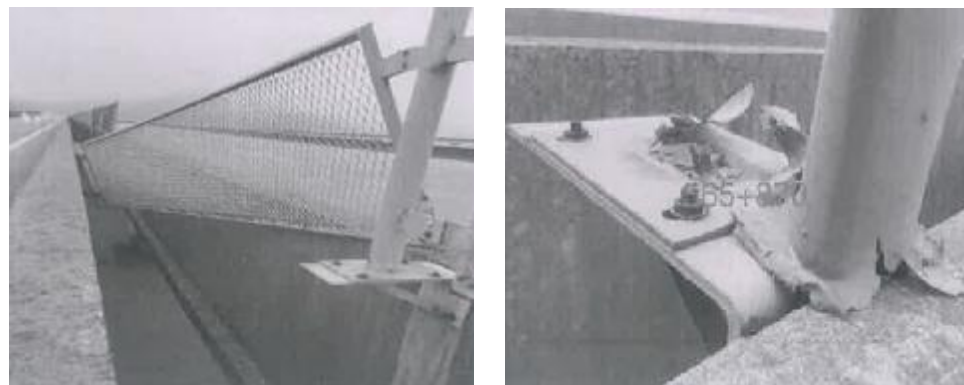
## 一阶段施工图设计

项目负责人	
项目技术负责人	
项目专业审查人	
总工程师	秦志清
公司分管领导	刘秋江
董事长	杨金栋
测设单位	福建省交通规划设计院有限公司
编制日期	二〇二四年一月

# 安全设施施工图设计说明

## 1 概述

甬莞高速宁德段于 2016 年建成通车，采用双向六车道、设计速度 100km/h 的设计标准。其中滨海特大桥(11117m)、王坑特大桥(2137m)路段合计 13254m，中央分隔带防眩设施采用浸塑防眩网，运营多年受海洋空气强盐腐蚀、酸雨腐蚀、阳光、粉尘等环境影响，表面涂层脱落氧化生锈腐蚀严重。为确保道路行车安全，福建省高速公路集团有限公司宁德管理分公司特委托我司开展甬莞高速宁连段滨海特大桥和王坑特大桥中分带防眩板改造设计工作。



现状防眩网损坏情况

## 2 设计原则及依据

### 2.1 设计原则

安全设施设计遵循“安全、环保、舒适、和谐”、“以人为本，安全至上”的设计理念，强调人的失误不应以生命为代价，同时安全设施应与周边环境相协调，成为美化公路路容的重要因素。因此，在对司机及乘客的需求进行分析，了解车辆行驶特点，并充分调查及尊重本路及所在路网的道路条件、运营环境的基础上，依据预防→容错→防护设计原则，采用“灵活、宽容、创作”的设计手段进行安全设施设计。

### 2.2 设计依据

- (1) 《公路工程基本建设项目设计文件编制办法》(交公路发[2007]358号)
- (2) 《中华人民共和国道路交通安全法》
- (3) 《中华人民共和国道路交通安全法实施条例》
- (4) JTG B01-2014 《公路工程技术标准》
- (5) JTG D80-2006 《高速公路交通工程及沿线设施设计通用规范》
- (6) JTG D81-2017 《公路交通安全设施设计规范》
- (7) JTG/T D81-2017 《公路交通安全设施设计细则》
- (8) JTG/T 3671-2021 《公路交通安全设施施工技术规范》
- (9) JTG F80/1-2017 《公路工程质量检验评定标准》
- (10) GB/T 24718-2023 《防眩板》
- (11) GB/T 18226-2015 《公路工程钢构件防腐技术条件》
- (12) 福建省高速公路集团有限公司宁德管理分公司《宁德公司关于委托开展甬莞高速宁连段滨海特大桥和王坑特大桥中分带防眩板改造设计的函》(宁高函〔2024〕3号)
- (13) 国家现行的其它有关标准、规范、规程与规定

## 3 结构设计标准

公路交通安全设施结构设计用根据使用过程中可能同时出现的作用，按照承载能力极限状态和正常使用极限状态分别进行作用组合，并应取各自最不利组合进行设计，公路交通安全设施结构设计应同时满足构造和工艺方面的要求。

### (1) 防眩设施结构设计采用的作用

设施类型	作用名称	作用分类
防眩设施	结构重力(包括结构附加重力)	永久作用
	土的重力(设置于土基处)	
	土侧压力(设置于土基处)	
	风荷载	可变作用
温度作用		

### (2) 永久作用符合以下规定

结构重力的标准值按照结构构件的设计尺寸与材料的重度进行计算；土的重力和土侧压力根据现行《公路桥涵设计通用规范》(JTG D60)的规定进行计算。

### (3) 可变作用符合以下规定

风荷载标准值根据现行《公路桥涵抗风设计规范》(JTG/T D60-01)的规定选取，基本风压重现期采用 50 年一遇。本次设计所采用的基本风速为 35m/s。

温度作用标准值根据现行《公路桥涵设计通用规范》(JTG D60)的规定进行选取。

## 4 设计内容

防眩板为“一”字形绿色 EVA 材料防眩板，材料性能应符合现行《防眩板》(GB/T24718)的规定。板宽 220mm，板间距 1m，防眩角为 10°。防眩板的防眩角受平、竖曲线的大小而变化，在施工过程中要根据实际情况进行调整。

原防眩网支架采用钢板支架，设置间距为 4m。根据现场调查情况，原支架结构未遭受严重锈蚀，情况较好，可满足支撑防眩板的要求，考虑利用原支架。施工过程中，如发现破损严重的原防眩网支架，应予以拆除新建。

所有钢构件均应进行防腐处理，防腐处理均应满足现行《公路工程钢构件防腐技术条件》(GB/T 18226)的规定。螺栓、螺母等紧固件和连接件在防腐处理后，应清理螺纹或进行离心分离处理。防眩板支撑结构所有钢构件均采用热浸镀锌处理，螺栓、螺母、垫圈等连接件的镀锌量为 350g/m<sup>2</sup>，其它构件为 600g/m<sup>2</sup>。

## 5 施工注意事项

- (1) 安装过程中，不能随意抬高防眩板以调整高度及垂直度，以免下缘漏光过量影响防眩效果。
- (2) 防眩板安装后，不得削弱混凝土护栏的原有功能。
- (3) 防眩板安装应保证顶面平整、平齐及清洁。
- (4) 防眩板及支架的材质、防腐处理、几何尺寸应符合设计要求。预埋件的设置位置、强度和腐蚀程度应符合设计要求并经过上道工序的验收。
- (5) 防眩板安装完成后，其设置路段、防眩高度、遮光角应满足设计要求。
- (6) 防眩板整体应与公路线形协调一致，不得出现高低不平或者扭曲的外形。防眩板安装完成后，成为公路的附属结构物，成为保障安全的一种设施，同时，也是一种公路的景观设施。

防眩设施应与公路线形协调一致，不能有明显的扭曲或凹凸不平等现象。

(7) 防眩板外观不应有划痕、颜色不均、变色等外观缺陷。表面不得有气泡、裂纹、疤痕、断面分层、毛刺等缺陷。

(8) 防眩板应牢固安装。

(9) 施工过程中应加强质量检查，各检查项目应符合下表的规定。

防眩设施施工质量过程控制项目

项次	检查项目	允许偏差	检查方法
1	安装高度 (mm)	±10	尺量
2	防眩板设置间距 (mm)	±10	尺量
3	竖直度 (mm/m)	≤5	垂线法

(10) 防眩设施施工完成后，宜在晚间进行防眩效果实地目测检查。

## 6 施工安全

### 6.1 总体要求

(1) 交通安全设施工程施工应按《公路工程施工安全技术规范》(JTG F90-2015) 以及其他现行有关标准、规定要求制定相应的安全技术措施。

(2) 在已通车运营公路内进行施工作业，必须按有关规定办理施工审批手续。施工作业时应按《道路交通标志和标线第 4 部分：作业区》(GB 5768.4-2017)、《公路养护安全作业规程》(JTG H30-2015) 以及其他现行有关标准、规定进行施工作业控制区布置、安全设施布设和安全作业管理。

(3) 起重吊装应按现行《建筑施工起重吊装工程安全技术规范》(JGJ 276)、《起重机械安全规程第一部分：总则》(GB 6067.1) 等有关规定执行。

(4) 贯彻落实闽交建[2021]9 号文“福建省交通运输厅关于开展淘汰公路水运工程危及生产安全施工工艺、设备和材料工作的通知”精神，各公路水运工程项目在规定的实施期限后，全面停止使用本《目录》所列“禁止”类施工工艺、设备和材料，不得在限制的条件和范围内使用本《目录》所列“限制”类施工工艺、设备。

(5) 防眩板安装、调试需要高处作业应按现行《建筑施工高处作业安全技术规范》(JGJ 80) 等有关规定执行。

(6) 高压线下方不得进行起重吊装作业。

(7) 防眩板施工时，涉及储存、搬运、使用氧气瓶、乙炔瓶，应按现行《公路工程施工安全技术规范》(JTG F90)、《焊接与切割安全》(GB 9448) 等有关规定执行。

### 6.2 现场管理安全措施

(1) 严格施工现场管理制度，进入施工现场必须戴好安全帽及佩带工作证。

(2) 现场电动机械必须接地、接零，一机一闸一漏电，开关必须有箱有锁中途停电或下班时，必须关闸断源，关箱加锁；电动机械出故障，必须断电源，停机修理，不准在运行中排障，机械更不准带病运行；非经安排操作机电的人员不准擅自乱动一切机电设备。

(3) 施工现场安全管理还应符合公路工程施工监理规范相关安全规定。

(4) 施工中遇到的其他问题或现场情况与设计不符，请及时与设计单位沟通。

### 6.3 施工安全准备

(1) 建立安全生产责任制，并作具体化签证及文字化。分为项目经理生产责任制、工长生

产责任制、质安员生产责任制、班组长生产责任制、工人生产责任制、特殊工种生产责任制、防火小组责任制、文明施工责任制。

(2) 签订安全生产合同。合同内容：应包括甲、乙双方的责任、工人进入工地应做安全生产、文明施工、伤亡率、安全施工检查、文明施工检查的标准，进入工地现场应遵守的安全规章制度及法规、技术交底。安全生产指标、奖罚制度等。注明合同有效日期，甲、乙双方经办人签证。

(3) 制定各项工种、工具的安全操作规程及管理制度，安全操作规程的制度。参加人员应为工人、施工员、质安员、项目经理。工具操作规程应由工人、施工员、质安员、机电工、项目经理制定。操作规程应参考工程报建时的操作规程标准及工地的因素制定，并将操作规程打印好，张贴在工地的显眼处。

(4) 安全生产目标管理。管理目标的分解：伤亡控制指标、安全达标目标、文明施工达标目标。责任目标考核办法：考核的内容和标准及考核办法，考核的奖罚措施。

(5) 施工组织设计，施工组织设计方案安全部分应具备以下内容：施工安全措施、用电安全措施、防火安全措施。

### 6.4 分部（分项）安全交底

(1) 施工前，分别对钢结构工程、拆除工程、电焊工操作、气焊工操作、现场临时用电等分项逐级进行安全技术教育及交底，落实所有安全技术措施和人身防护用品。

(2) 高处作业、临边作业中的安全带、标志、工具、仪表、电气设施和各种设备，必须在施工前加以检查，确认其完好，方能投入使用。

(3) 攀登和悬空高处作业人员以及搭设高处作业安全设施的人员，必须经过专业技术培训，专业考试合格后方能持证上岗，并必须定期进行体格检查。

(4) 施工中高处作业的安全技术设施，如发现缺陷和隐患时，必须及时解决；危及人身安全时，必须停止作业。

(5) 施工作业场所有坠落可能的物件，应一律先行撤除或加以固定。高处作业中所用的物料，均应堆放平稳，不妨碍通行和装卸。工具应随手放入工具袋；作业中的走道、通道板和登高用具，应随时清扫干净；拆卸下的物件及余料和皮料均应及时清理运走，不得任意乱置或向下丢弃。传递物件禁止抛掷。

(6) 因作业必须临时拆除或变动安全防护设施时，必须经施工负责人同意，并采取相应的可靠措施，作业后应立即恢复。

(7) 分部分项施工安全还应符合公路工程施工监理规范相关安全规定。

(8) 未尽之处按照国家《建筑安全施工统一规范》(GB 50870-2013) 和《公路工程施工安全技术规范》(JTG F90-2015) 执行。

## 7 环境保护

在施工时，应严格按交通部有关规范科学组织施工。

施工时应防止施工机械漏油，注意残油、废油的回收和处理。

施工营地离河岸至少在 200 米以上，生活垃圾及时集中并运送垃圾站处理，生活污水经沉淀池过滤后排放。要注意保护自然资源及生态环境。

基本符号

Gs: 防眩设施

P: 防眩板

Gw:: 防眩板设置在混凝土护栏上

Gs: 防眩设施

N: 防眩网

Gw: 防眩板设置在混凝土护栏上

## 安全设施主要工程数量表

甬莞高速宁连段滨海特大桥和王坑特大桥中分带防眩板改造工程

第 1 页 共 1 页

AQ-01

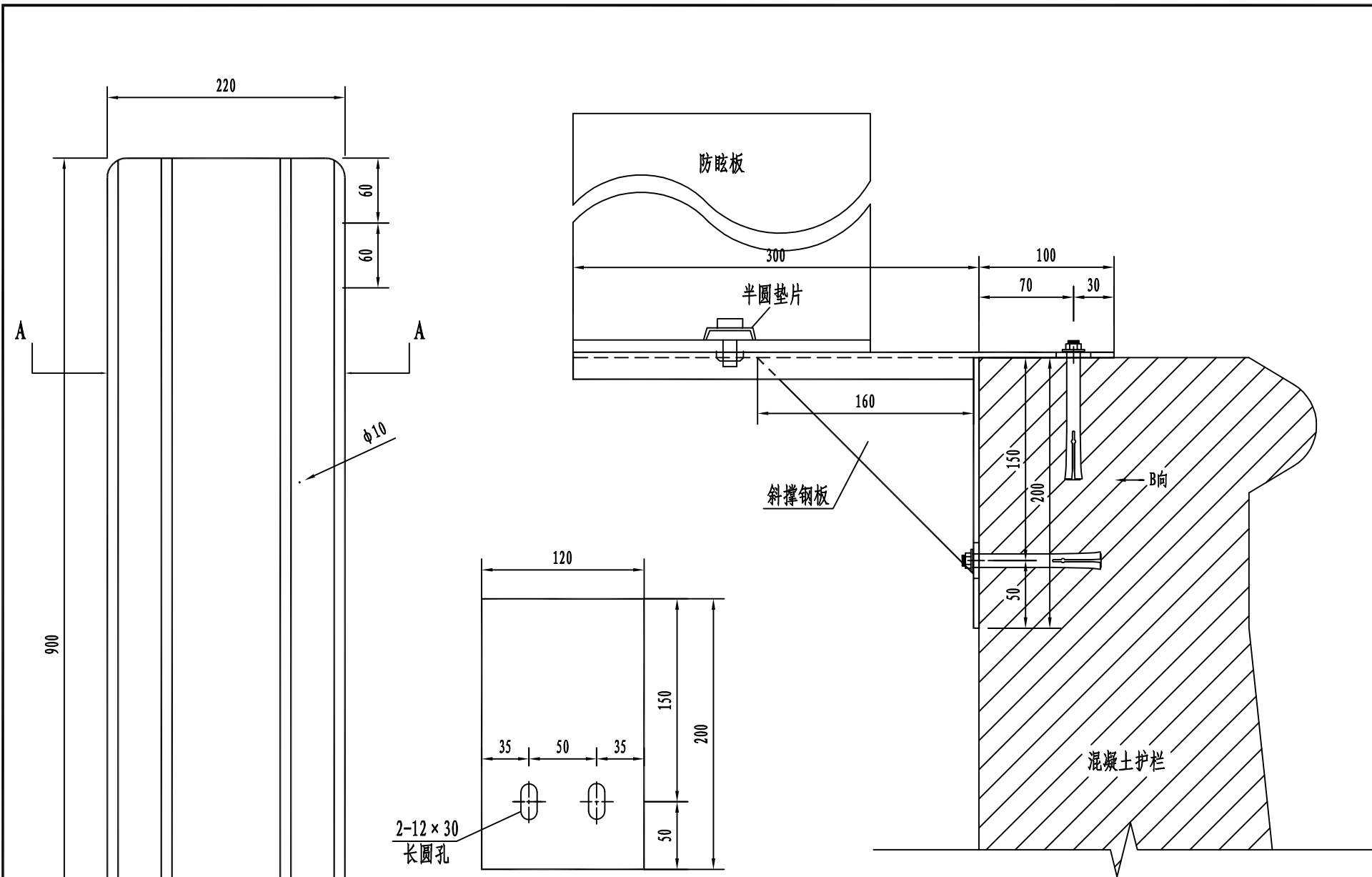
序号	项目	单位	数量	备注
1	<b>防眩设施</b>			
1.1	<b>防眩板 (Gs-P-Gw)</b>			
1.1.1	滨海特大桥段	个	8339	新建支架
		个	2779	利用原防眩网支架
	小计	个	11118	
1.1.2	王坑特大桥段	个	1604	新建支架
		个	534	利用原防眩网支架
	小计	个	2138	
1.1.3	总计:	个	9943	新建支架
		个	3314	利用原防眩网支架
1.2	<b>防眩网 (Gs-N-Gw)</b>			
1.2.1	拆除防眩网	米	13254	保留支架结构
2	<b>养护施工安全作业</b>			
2.1.1	临时定点养护作业	处	36	

序号	项目	单位	数量	备注

编制:

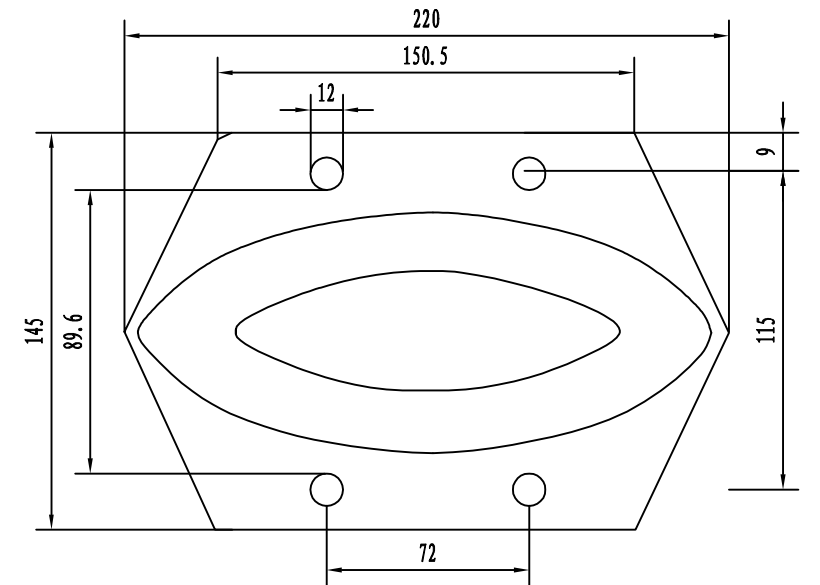
复核:

审核:

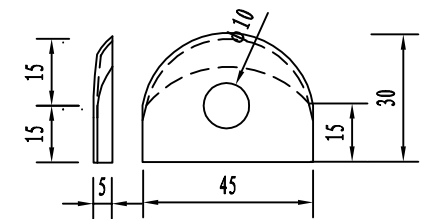


B向大样图

防眩板安装及支架结构侧面图



A - A

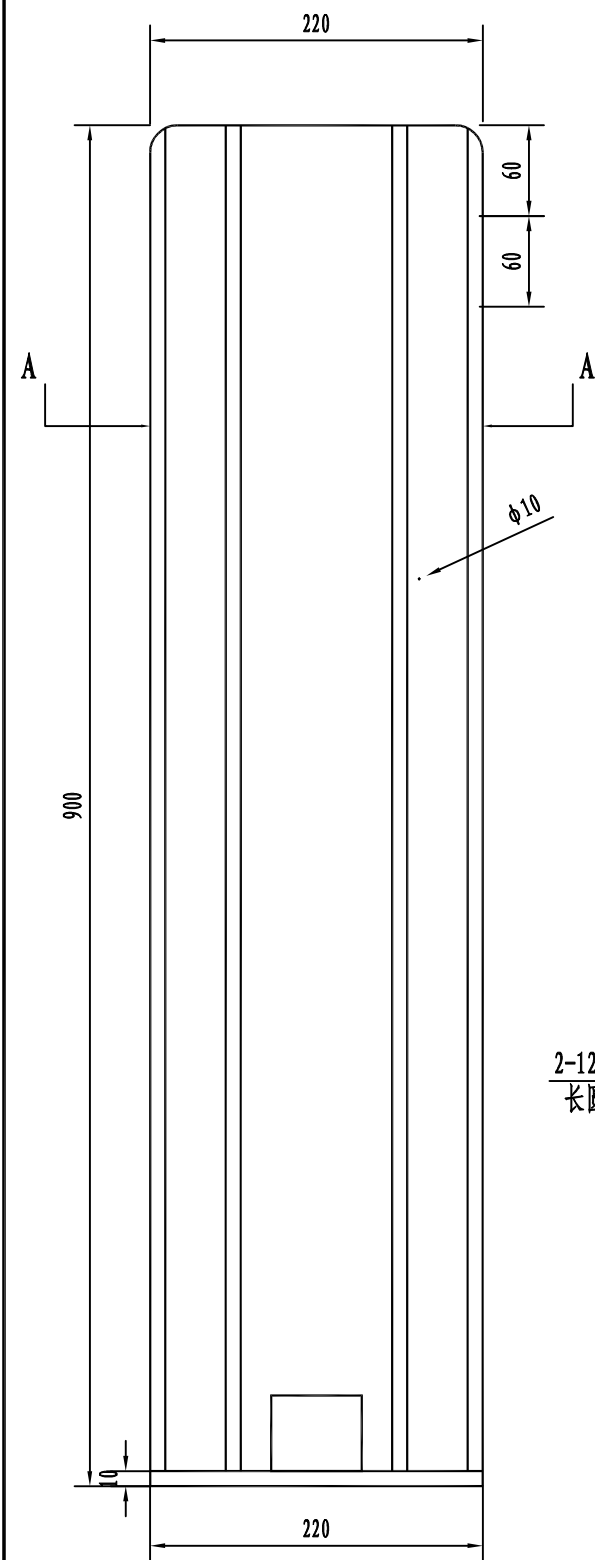


半圆垫片大样图

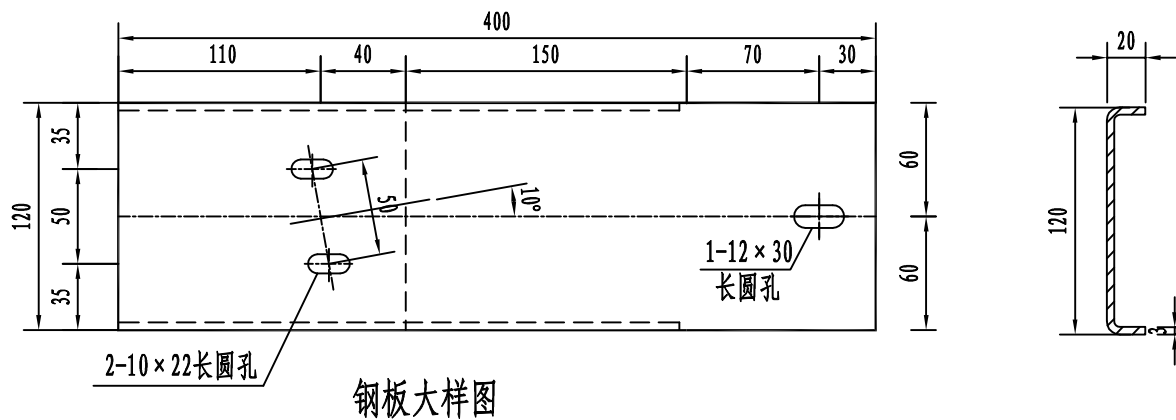
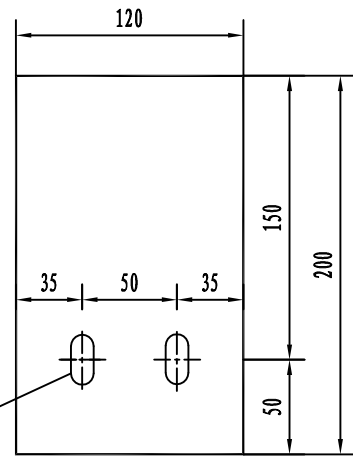
防眩板及支架材料数量表

材料名称	材料规格 (mm)	单位	单件重 (kg)	件数	总重 (kg)
EVA材料防眩板	900×220×3	块		1	
槽钢板	400×160×3	件	1.508	1	1.508
钢板	200×120×3	件	0.565	1	0.565
斜撑钢板	∇160×160×3	件	0.301	1	0.301
螺栓	M8×40	套	0.058	2	0.116
膨胀螺栓	M10×95	套	0.10	3	0.30

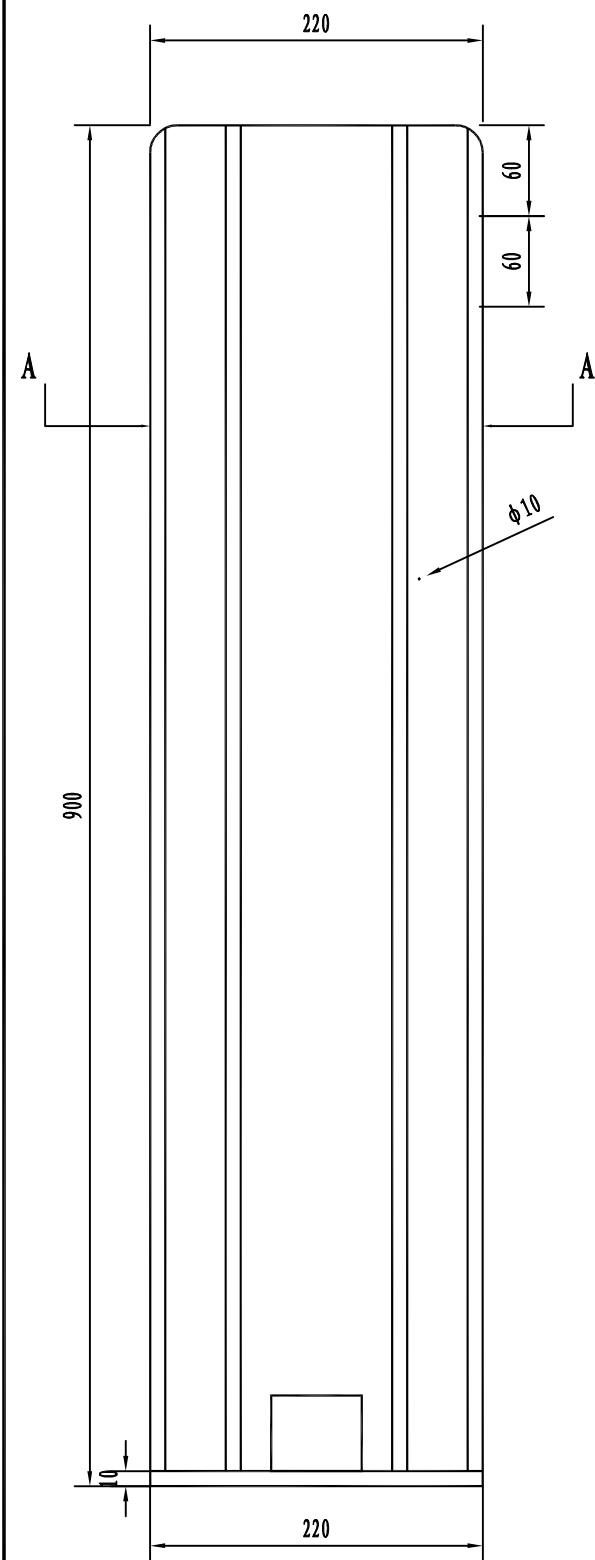
- 说明: 1. 本图尺寸均以mm为单位;  
 2. 所有构件加工成型后, 进行热浸镀锌处理, 螺栓、螺母、垫圈等连接件的镀锌量为350g/m<sup>2</sup>, 其它构件为600g/m<sup>2</sup>;  
 3. 直接将钢板托架用膨胀螺栓固定在桥梁砼护栏侧壁及顶部;  
 4. 防眩板安装间距为1米, 防眩角度为10度。  
 5. 防眩板支架各钢板之间的焊接应满焊。  
 6. 本图适用于新建防眩板钢板支架。  
 7. 图中防眩板样式仅为示意。



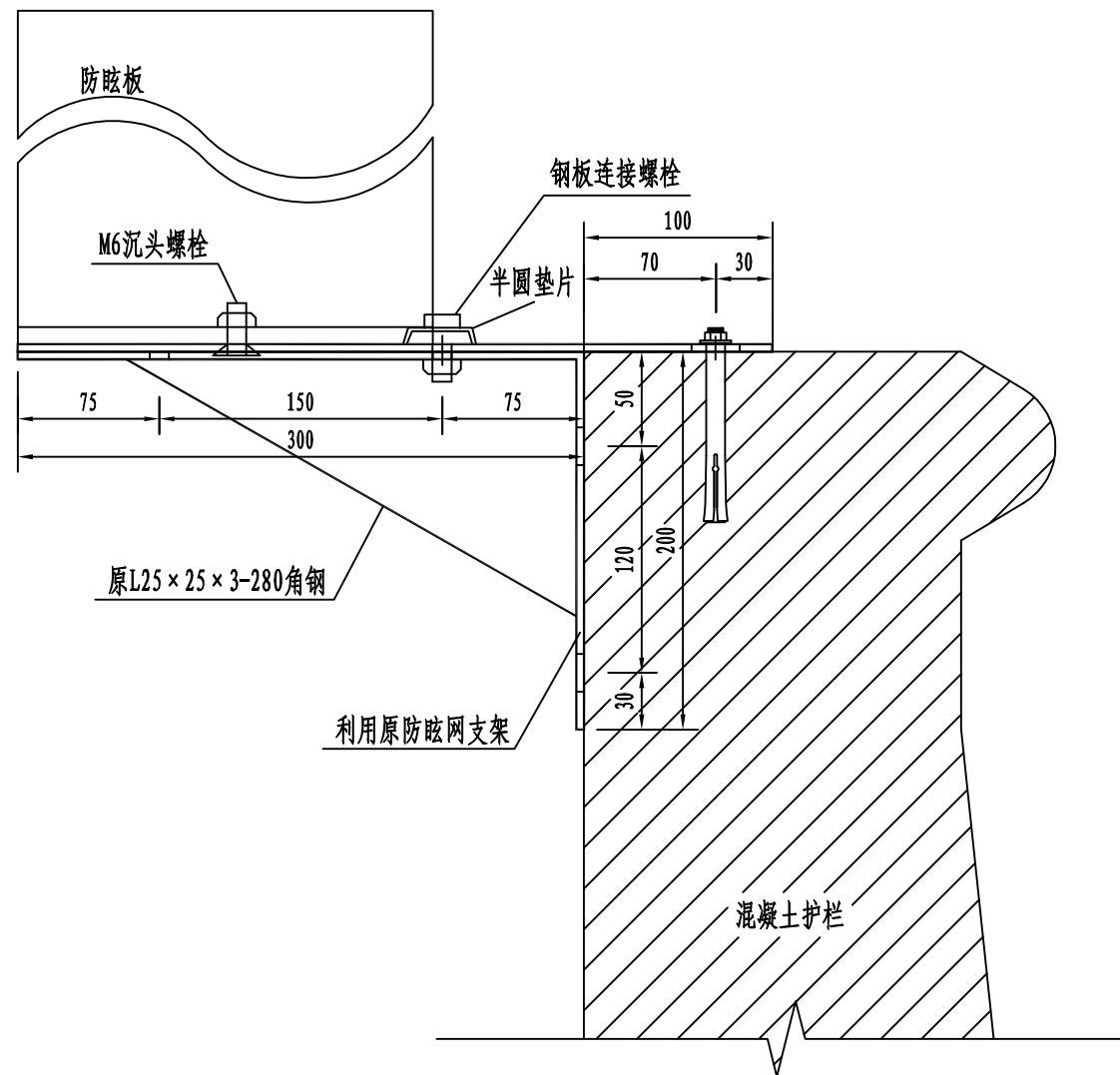
防眩板大样图



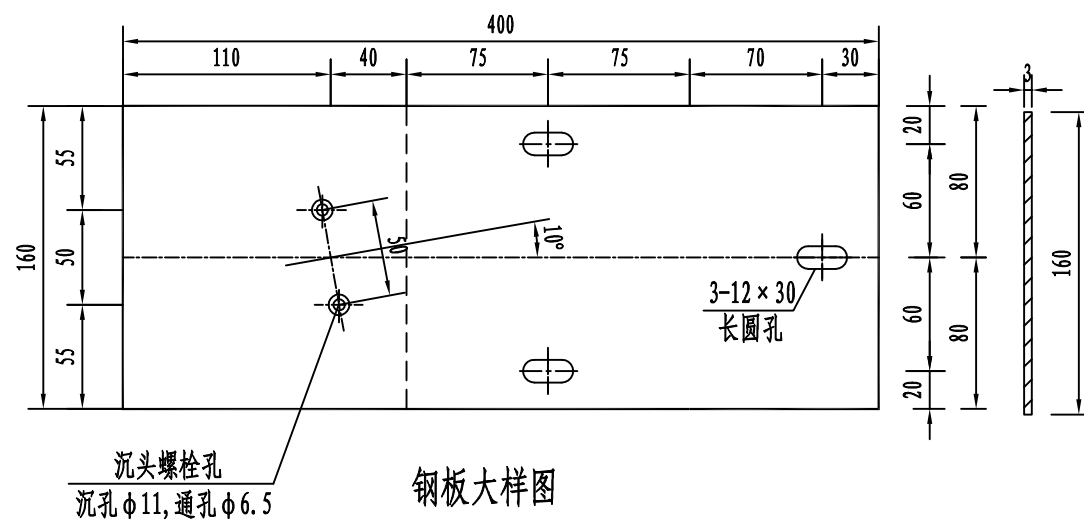
钢板大样图



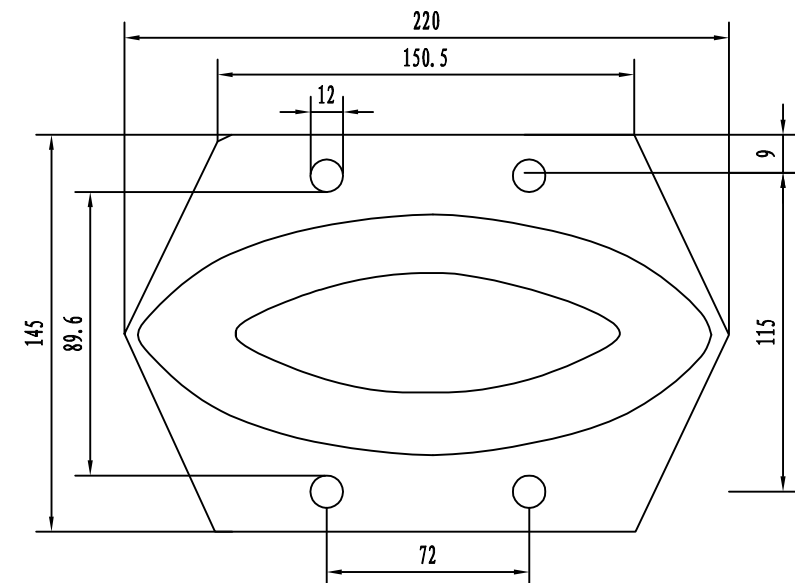
防眩板大样图



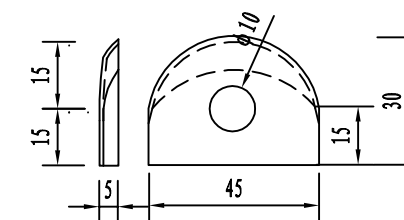
防眩板安装及支架结构侧面图



钢板大样图



A - A



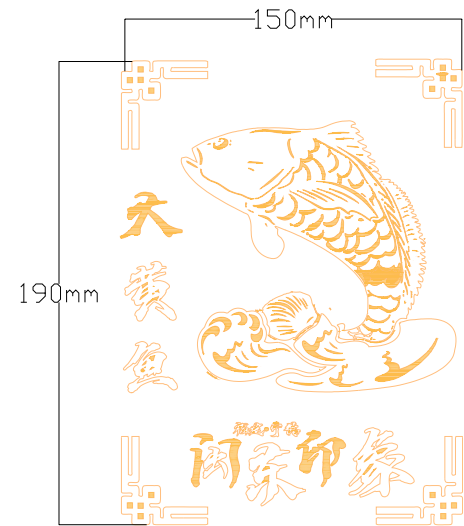
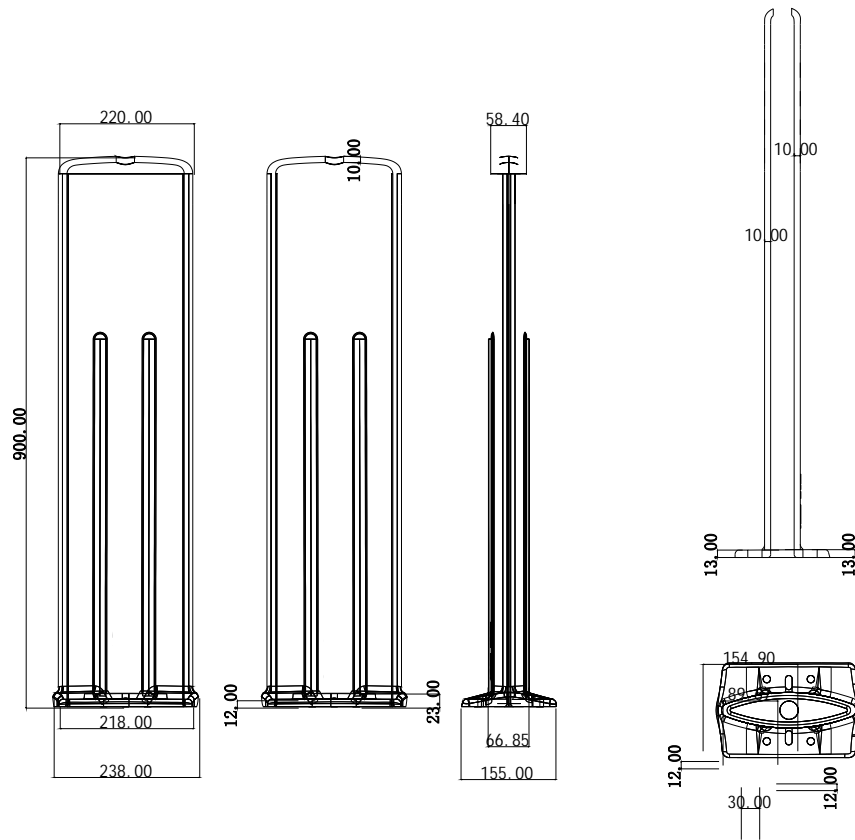
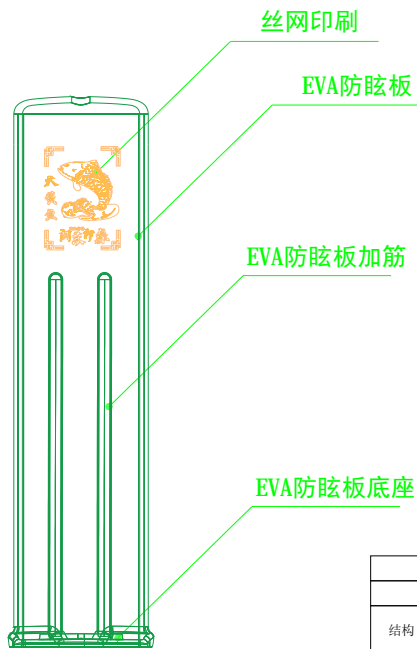
半圆垫片大样图

防眩板及钢板材料数量表

材料名称	材料规格(mm)	单位	单件重(kg)	件数	总重(kg)
EVA材料防眩板	900 × 220 × 3	块		1	
钢板	450 × 160 × 3	件	1.696	1	1.696
钢板连接螺栓	M10 × 28	套	0.063	2	0.126
沉头螺栓	M6 × 40	套		2	
膨胀螺栓	M10 × 95	套	0.10	1	0.10

- 说明:
1. 本图尺寸均以mm为单位;
  2. 所有构件加工成型后, 进行热浸镀锌处理, 螺栓、螺母、垫圈等连接件的镀锌量为 $350\text{g}/\text{m}^2$ , 其它构件为 $600\text{g}/\text{m}^2$ ;
  3. 直接将钢板托架用膨胀螺栓固定在桥梁护栏侧壁及顶部;
  4. 防眩板安装间距为1米, 防眩角度为 $10^\circ$ ;
  5. 防眩板支架各钢板之间的焊接应满焊;
  6. 本图适用于利用原防眩网钢板支架;
  7. 图中防眩板样式仅为示意。





大黄鱼尺寸大样图

备注：  
丝网印刷：印品墨层厚，色彩鲜艳，立体感和遮盖力强。  
厚度一般在30-100微米之间，用发泡油墨可达300微米

EVA防眩板底座尺寸

### 技术指标

项目名称		技术参数
外观质量		产品表面颜色应均匀,材料本体无明显的眩光现象,边缘圆滑、无毛刺、无飞边;表面无剥离、无裂纹、无沙眼等缺陷,整体成型完整、无明显歪斜。
结构	高度(mm)	900
	宽度(mm)	220
抗风荷载F (N)		≥280
抗变形量 R (mm/m)		R≤10
疲劳荷载试验(W型)		经过500次疲劳荷载试验后,试样应无板体开裂、外层剥离或其他破坏现象,底座无明显松动或损坏
抗冲击性能		经抗冲击性能试验后,以冲击点为圆心,半径6mm区域外,试样表面或板体无开裂、剥离或其他破坏现象
耐低温坠落性能		未出现开裂、破损现象
耐候性能(氙弧灯人工加速老化试验)		人工气候加速老化试验600小时后,交通柱的柱体、底座、反光面无变形、开裂、剥离或其他损坏。